

X30 快速手册

Quick Start

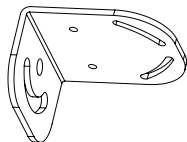
SuperLead

苏州斯普锐智能系统有限公司
 全国服务热线: 400-850-8151转3 工业咨询
 官网: www.superlead.com
 E-mail: sales@superlead.com
 地址: 中国-江苏省苏州市工业园区东富路2号 东景工业坊57栋
 斯普锐(深圳)智能识别有限公司
 深圳市龙华区大浪街道潜龙曼海宁广场16E
 E-mail: Stan@Superlead.com

① 配件清单 Parts List



主机*1
main engine*1



钣金固定件*1 固定螺丝*2
mounting bracket*1 screw*2



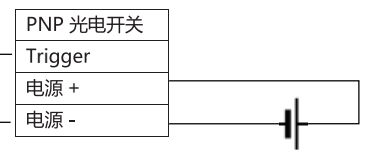
X30 快速手册

快速手册*1
Quick Start*1

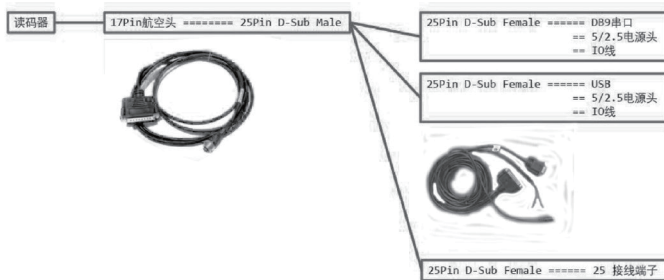
如果需要使用触发模式, 需要连接传感器到输入PIN脚, 支持2路输入IN1P/IN1N和IN2P/IN2N, 接线方式如下(以IN1P/IN1N为例, 1N2P/IN2N相同):

③ PNP光电开关输入 Input Connction of PNP Photoelectric Switch

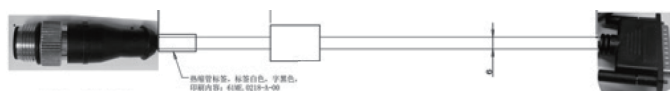
颜色	IO 线
黑	IN1P
橙	IN1N
棕	IN2P
灰	IN2N



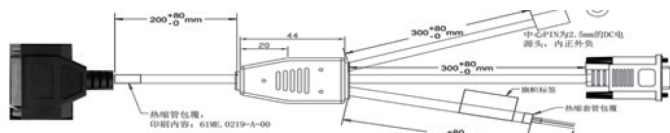
② 连接系统 Connect to system



17Pin航空头 ===== 25Pin D-Sub Male

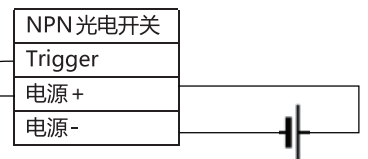


25Pin D-Sub Female ===== DB9串口
 == 5/2.5电源头
 == IO线



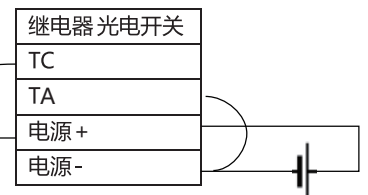
④ NPN光电开关输入 Input Connction of NPN Photoelectric Switch

颜色	IO 线
黑	IN1P
橙	IN1N
棕	IN2P
灰	IN2N



⑤ 继电器光电开关输入 Input Connction of Relay Photoelectric Switch

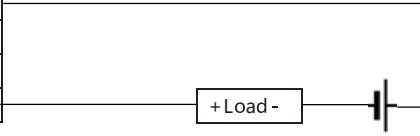
颜色	IO 线
黑	IN1P
橙	IN1N
棕	IN2P
灰	IN2N



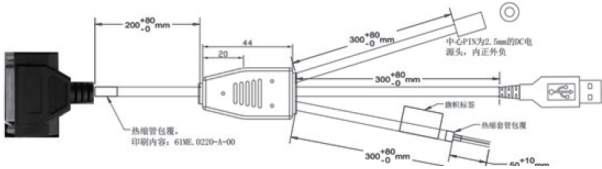
如果需要码器输出读码反馈信号或者控制信号, 连接Pin脚Out 至外部设备, 支持三路输出OUT1P/OUTCOM、OUT2P/OUTCOM和OUT3P/OUTCOM; 接线方式如下 (以OUT1P/OUTCOM为例, OUT2P/OUTCOM、OUT3P/OUTCOM相同)

⑥ 输出接线 Output Connexion

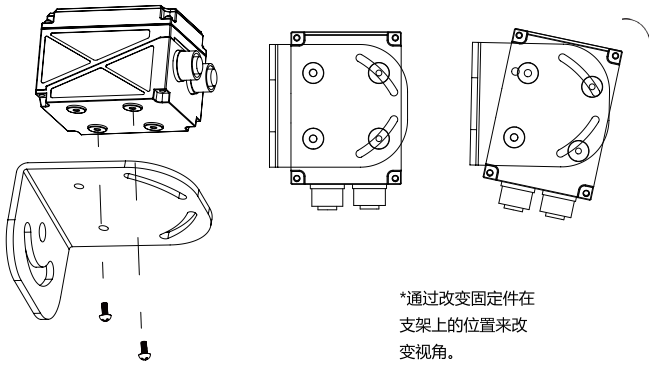
颜色	IO 线
蓝	OUT1P
紫	OUT2P
绿	OUT3P
红	OUTCOM



25Pin D-Sub Female ===== USB
 == 5/2.5电源头
 == IO线



⑦ 支架安装示意图 Bracket Assemble Chart



*通过改变固定件在
 支架上的位置来改
 变视角。

*Change the position of
 bracket by screw to
 change view angle.

⑧ PC端配置工具 PC Tool

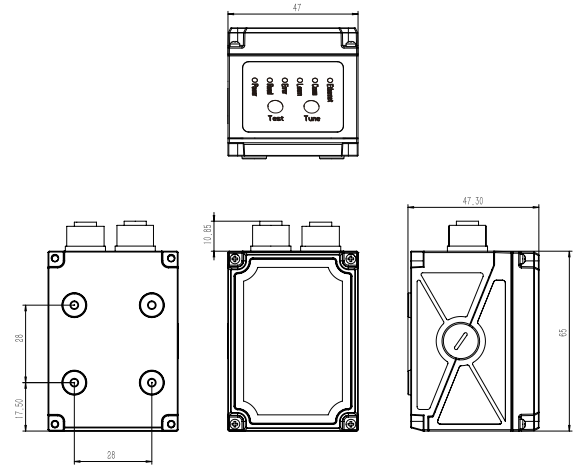
SuperCofing: 读码器配置和调试工具, 请从官网www.superlead.com下载, 或者联系经销商获得。

SuperCofing: Scanner configuration and tuning tool, please download it from www.superlead.com, or get it from distributor.

⑨ 常用指令 Commands

功能 Function	指令 Command (Hex)
触发扫码 Trigger	02 F4 03
关闭扫码 Release Trigger	02 F5 03
恢复默认设置 Default	02 F0 03 30 44 30 31 30 30 2E
查询固件版本号 Query Version	02 F0 03 30 44 31 33 30 32 3F 2E

⑩ 三视图及尺寸* Three-view Drawing & Size



单位:mm

⑪ DB25 PIN序



引脚	名称	功能
1	Shield	编织网接机壳
9, 13	Power Supply	输入电压 + 5~36 V , (Pmin=10W)
7, 25	GND	输入电压 -
18	IN1P	输入 1+ (Vmax=30V)
19	IN1N	输入 1-
6	IN2P	输入 2+ (Vmax=30V)
10	IN2N	输入 2-
8	Out1P	输出 1+ (Imax=200mA)
22	Out2P	输出 2+ (Imax=200mA)
11	Out3P	输出 3+ (Imax=200mA)
12	OutCom	输出 -
3	RS232- RX	RS232- RX
2	RS232- TX	RS232- TX
4	RS485- A	RS485- A
5	RS485- B	RS485- B
20	USB+	USB+
21	USB-	USB-

⑫ 测试码 Test Code

DataMatrix ECC 200
 20×20, Size: 5.1mm



DM-ECC200-10mil-square

DataMatrix ECC 200
 16×48, Size: 12.2mm×4.1mm



DM-ECC200-10mil-rectangle

QR Code



(39 characters)

PDF417



(38 characters)

Code 128 5mil(0.148mm)



C128_5mil

Code 39 5mil(0.148mm)



C39.5MIL

EAN - 8



U.P.C.- A



Interleaved 2 of 5



*1 mil = 1/1000 inch ≈ 0.0254mm